



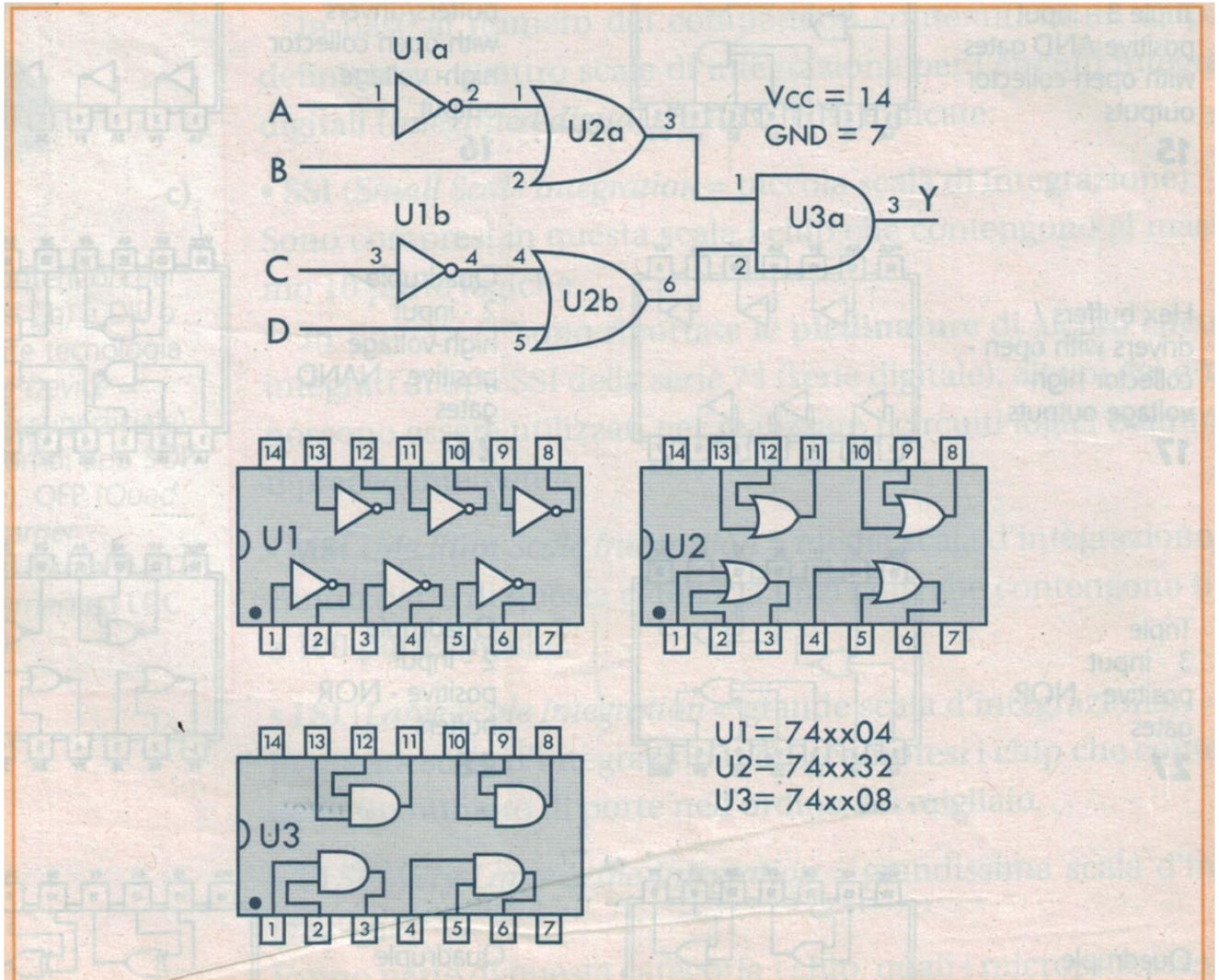
**I.I.S.S. "Michelangelo Bartolo"**  
Viale Aldo Moro s.n. - 96018 Pachino (SR)  
TEST DI INGRESSO  
TPSEE

A.s. 2021/22  
Classe IIIB  
Elettrotecnica ed Elettronica  
Data: 21/01/2022

Alunn : .....

### Esercitazione 1

Ricavare la funzione di uscita Y del seguente circuito e disporre i collegamenti





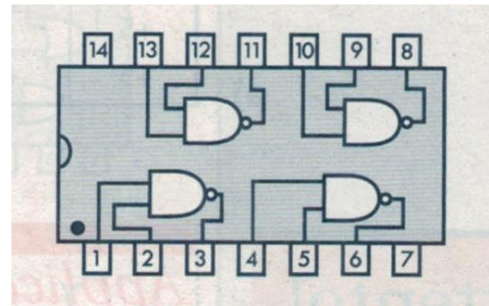
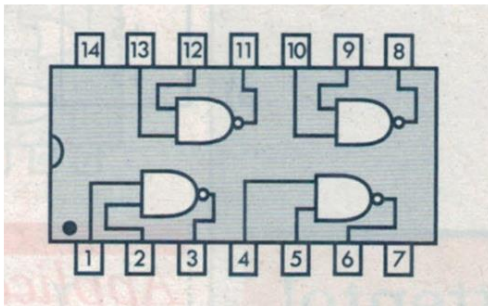
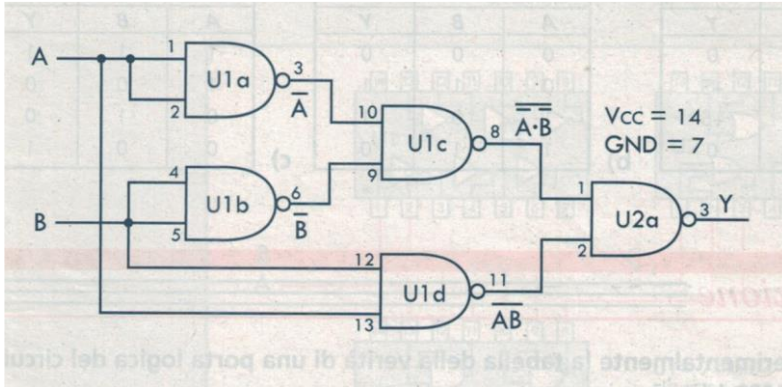
**I.I.S.S. "Michelangelo Bartolo"**  
Viale Aldo Moro s.n. - 96018 Pachino (SR)  
TEST DI INGRESSO  
TPSEE

A.s. 2021/22  
Classe IIIB  
Elettrotecnica ed Elettronica  
Data: 21/01/2022

Alunn : .....

## Esercitazione 2

Realizza il seguente circuito con sole porte NAND e ricava la funzione Y e quella equivalente applicando De Morgan.m Disporre poi i collegamenti





**I.I.S.S. "Michelangelo Bartolo"**  
Viale Aldo Moro s.n. - 96018 Pachino (SR)  
TEST DI INGRESSO  
TPSEE

A.s. 2021/22  
Classe IIIB  
Elettrotecnica ed Elettronica  
Data: 21/01/2022

Alunn : .....

### Esercitazione 3

Ricava la funzione svolta dal circuito di figura 115.

